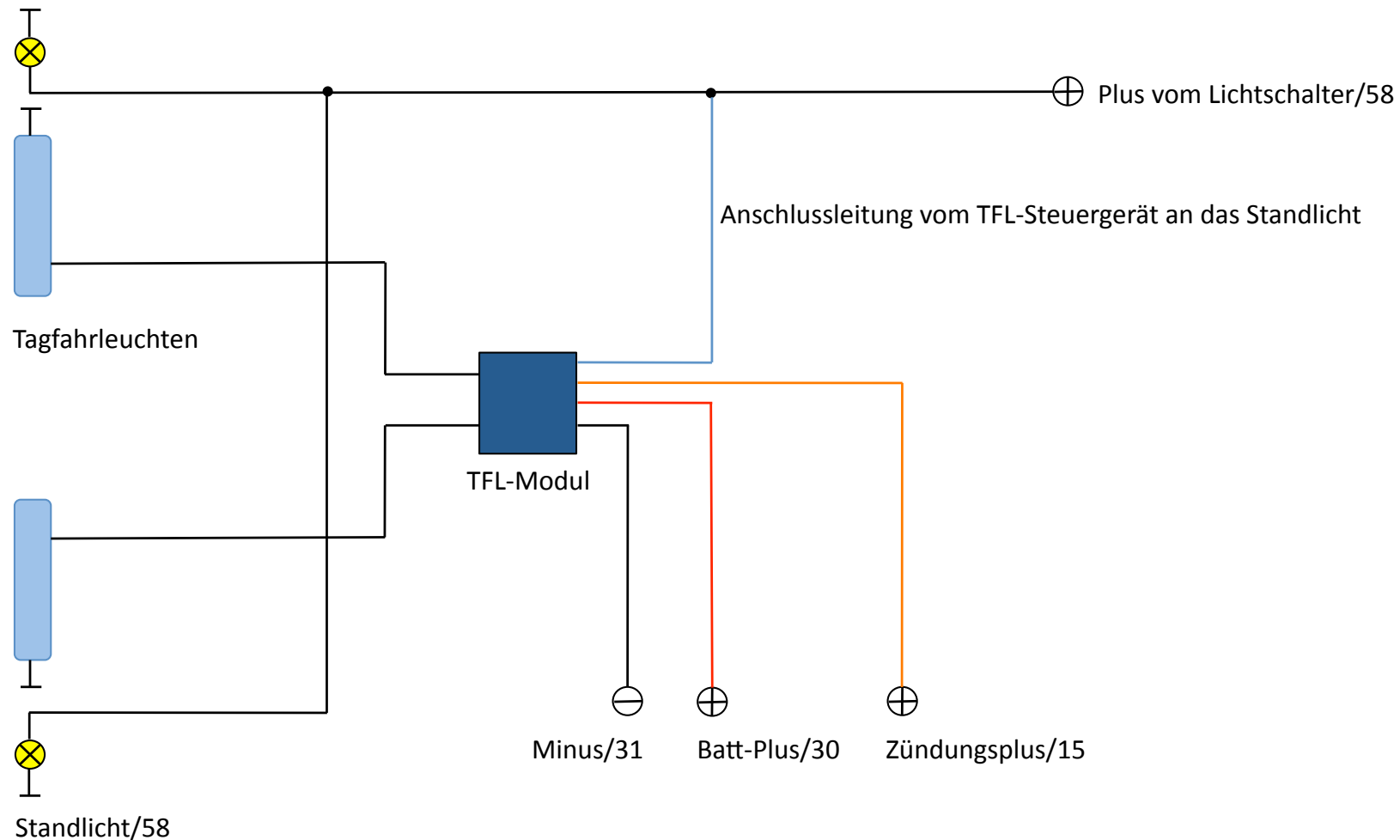
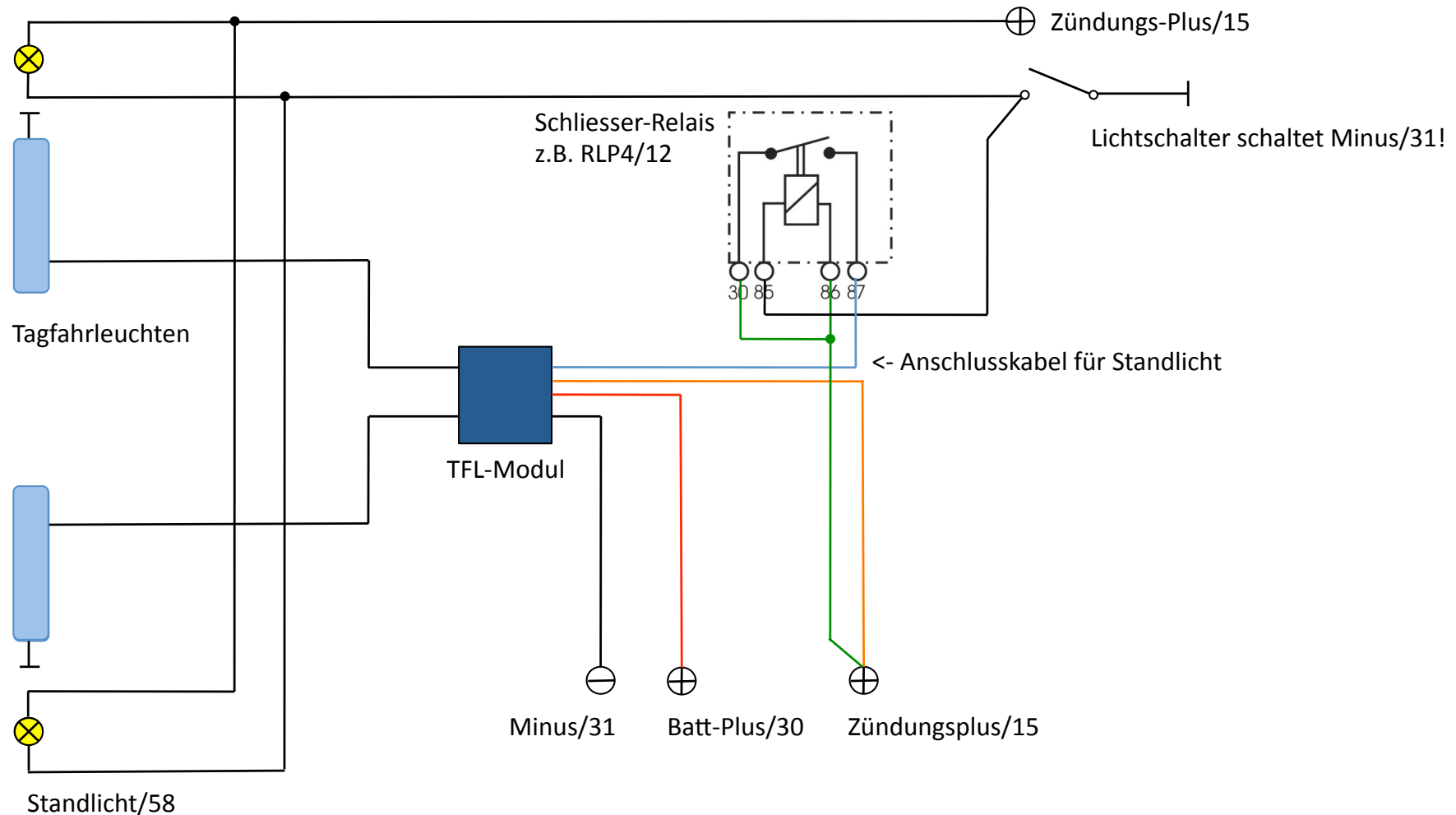


# Anschluss von Tagfahrleuchten bei Fahrzeugen mit plusgesteuerten Beleuchtungsanlagen:



\* Wird die Zündung eingeschaltet, leuchten die Tagfahrleuchten. Wird das Standlicht eingeschaltet, löschen die Tagfahrleuchten wieder.

# Anschluss von Tagfahrleuchten bei Fahrzeugen mit **minus**gesteuerten Beleuchtungsanlagen:



\* Wird die Zündung eingeschaltet, leuchten die Tagfahrleuchten. Wird das Standlicht eingeschaltet, zieht das Relais an, das Steuerungskabel des TFL-Moduls erhält Plus, und die Tagfahrleuchten löschen wieder.